

SAMUEL HEATH


Product Data Sheet

T20K48/ T20KA48 - 4 Hole Deck Mounted Bath/Tub Filler



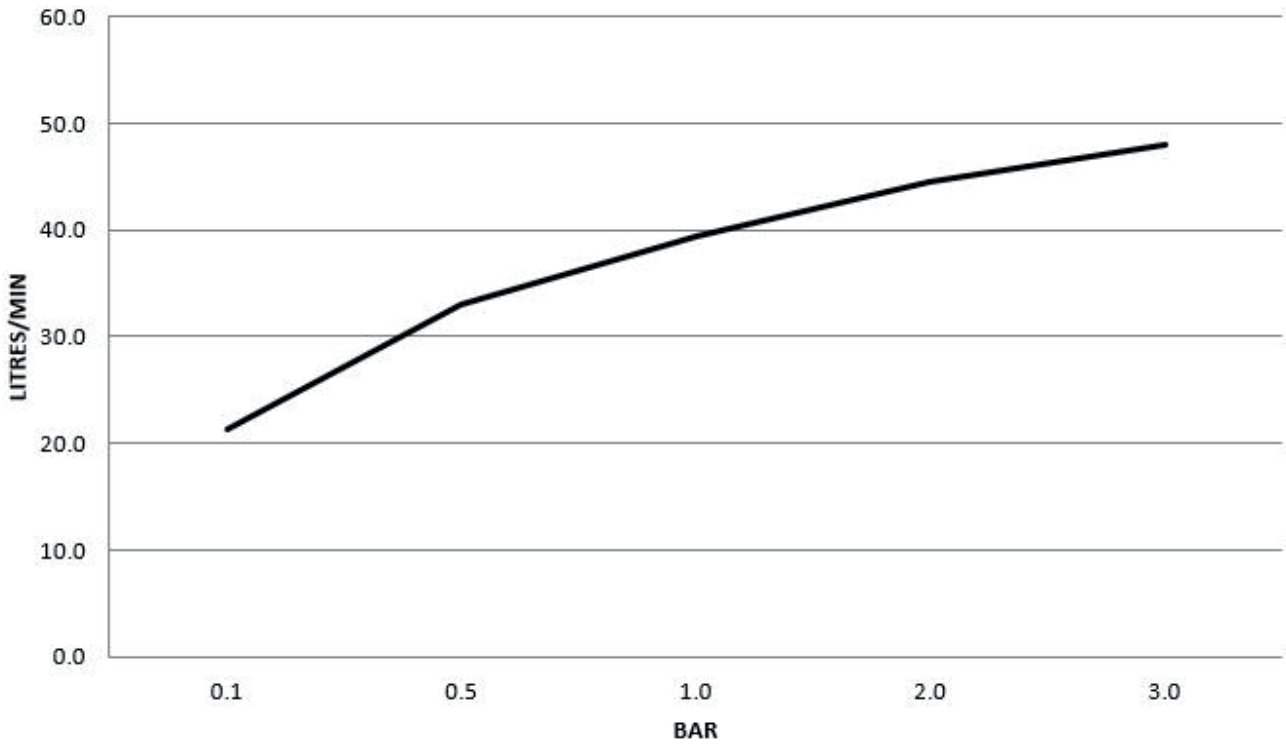
T20K48-CTL

- Available Control Options -

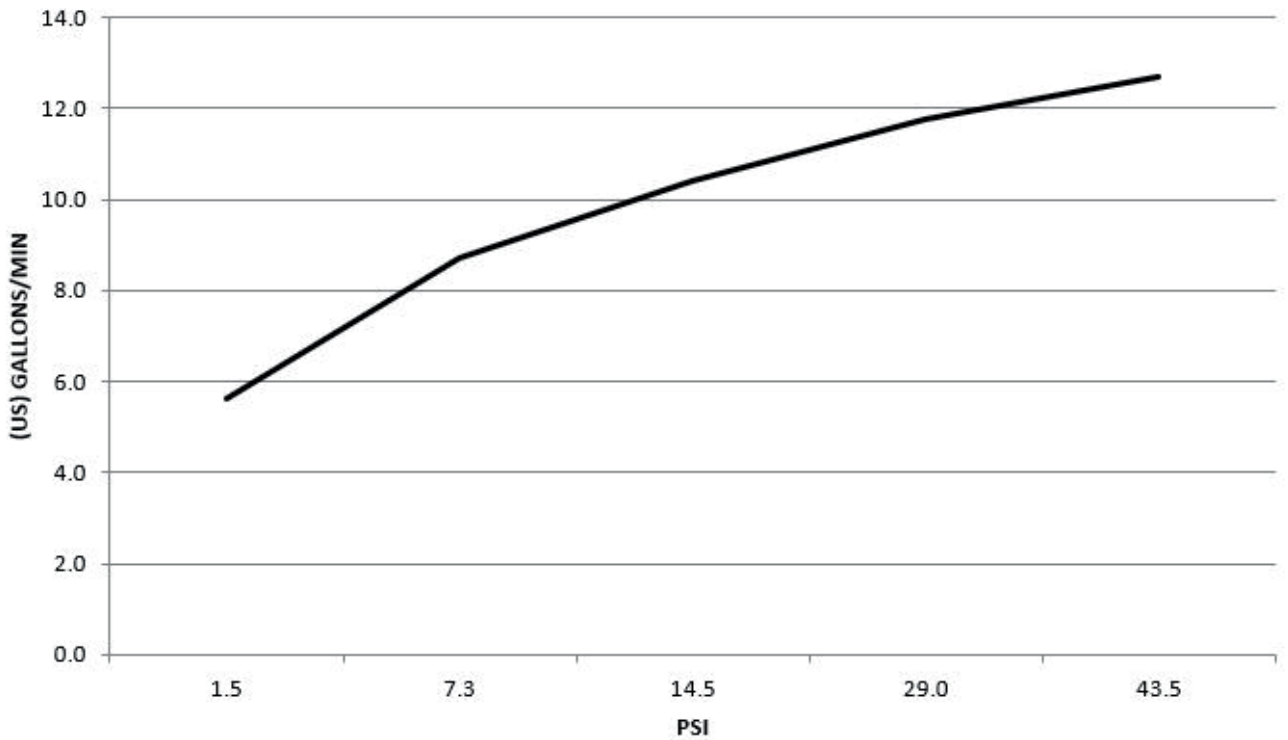
 <p>T20K48-CBA</p>	 <p>T20K48-CGR</p>	 <p>T20K48-COL</p>
 <p>T20K48-COR</p>	 <p>T20K48-COX</p>	 <p>T20K48-CPR</p>
	 <p>T20K48-CTR</p>	

Flow Rates

T20K48 FLOW RATE LITRES/MIN



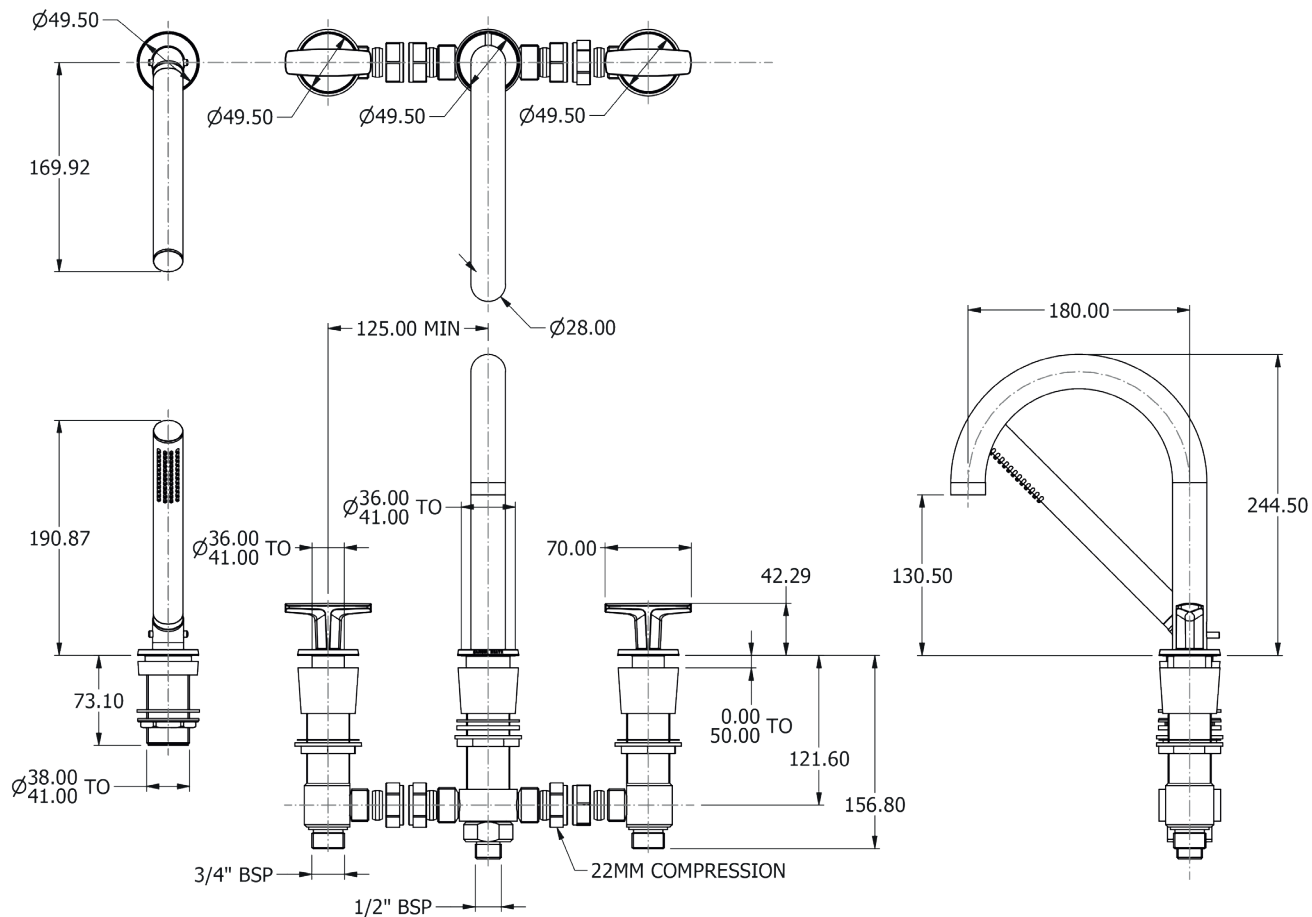
T20KA48 FLOW RATE (US)GALLONS/MIN



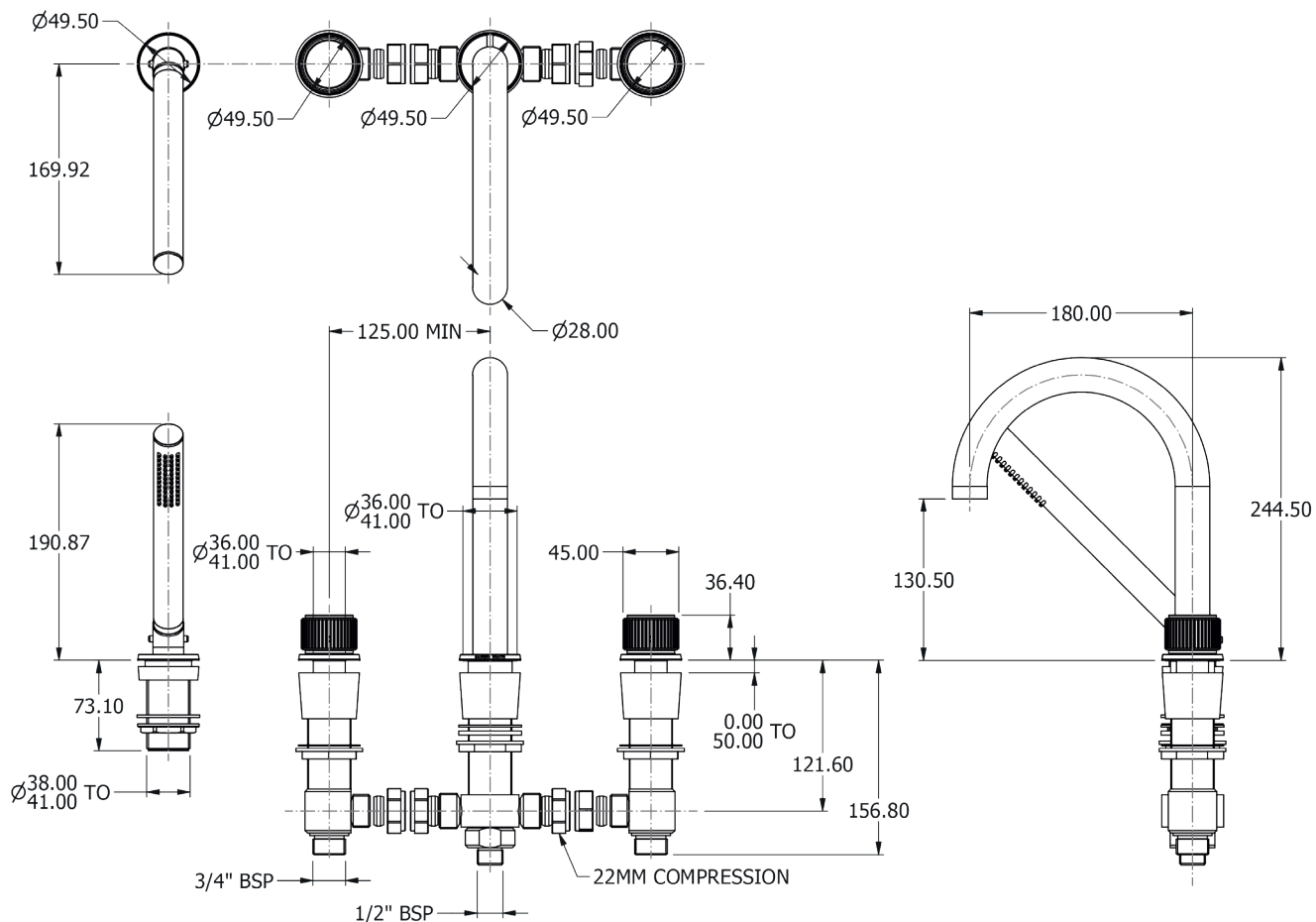
The flow rate data provided in this document is indicative of each product and is given in an open outlet condition. Installation design, external connections and fittings not supplied may affect the data provided.

Dimension Key

T20K48-CBA

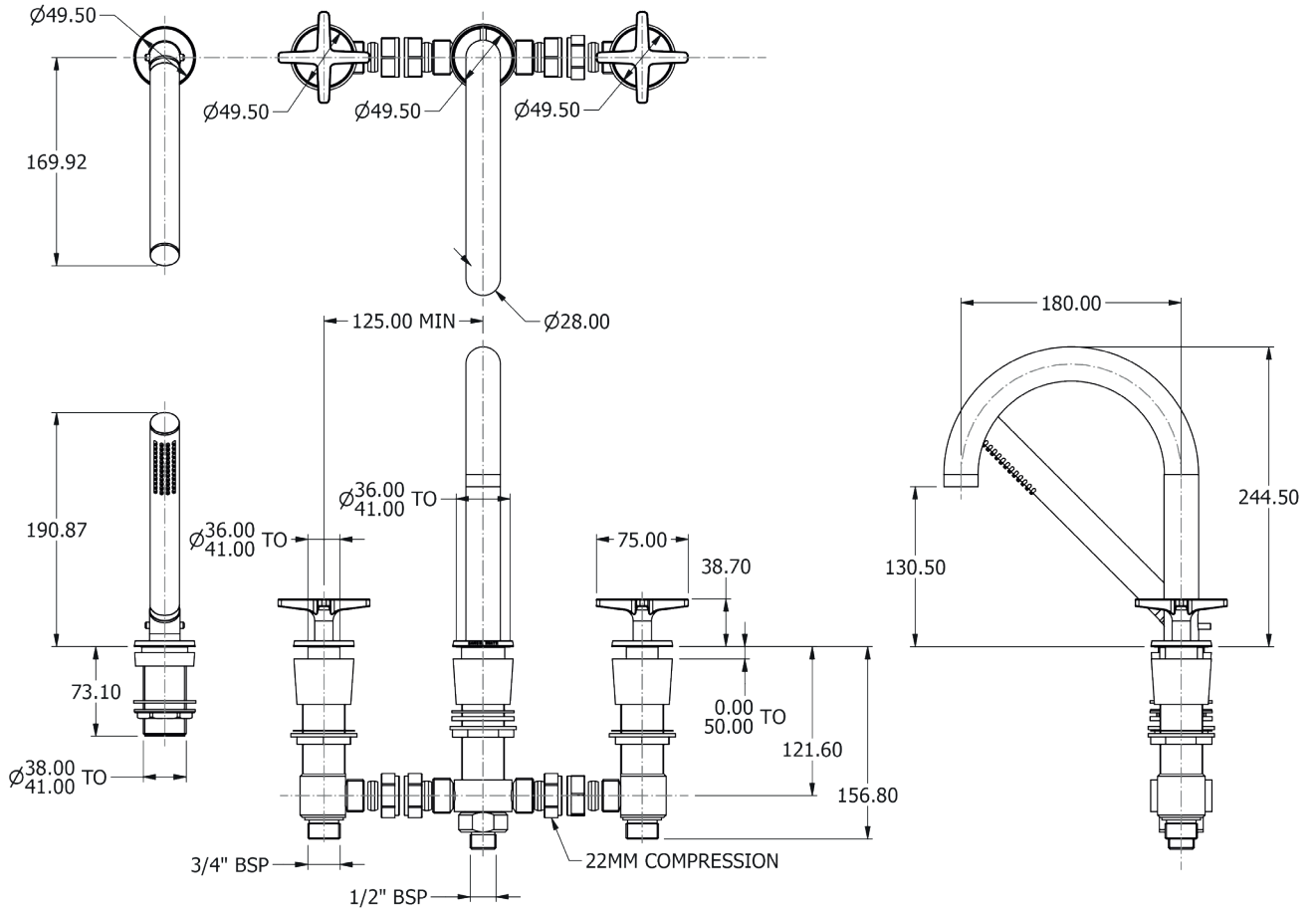


T20K48-CGR

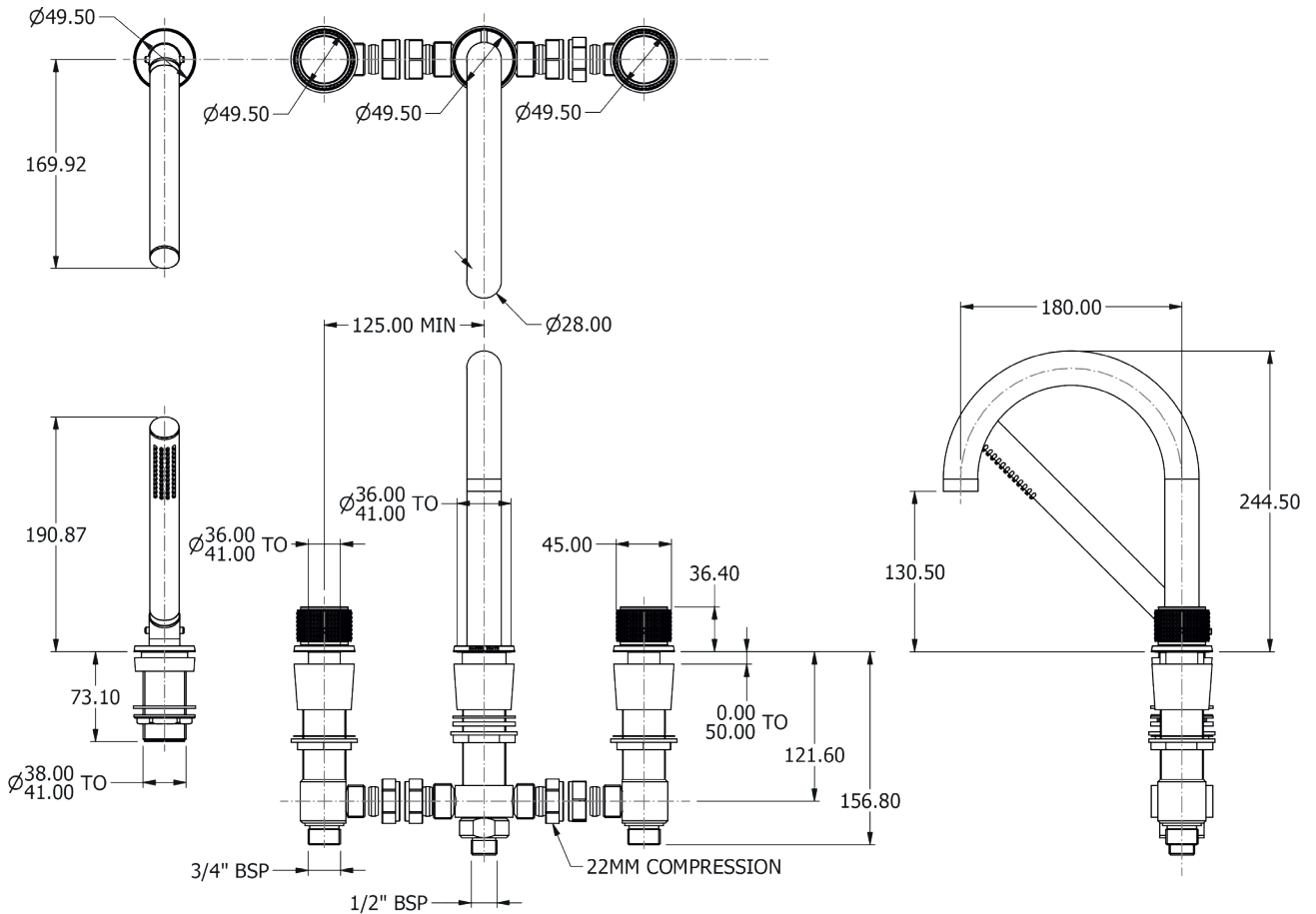


Dimension Key

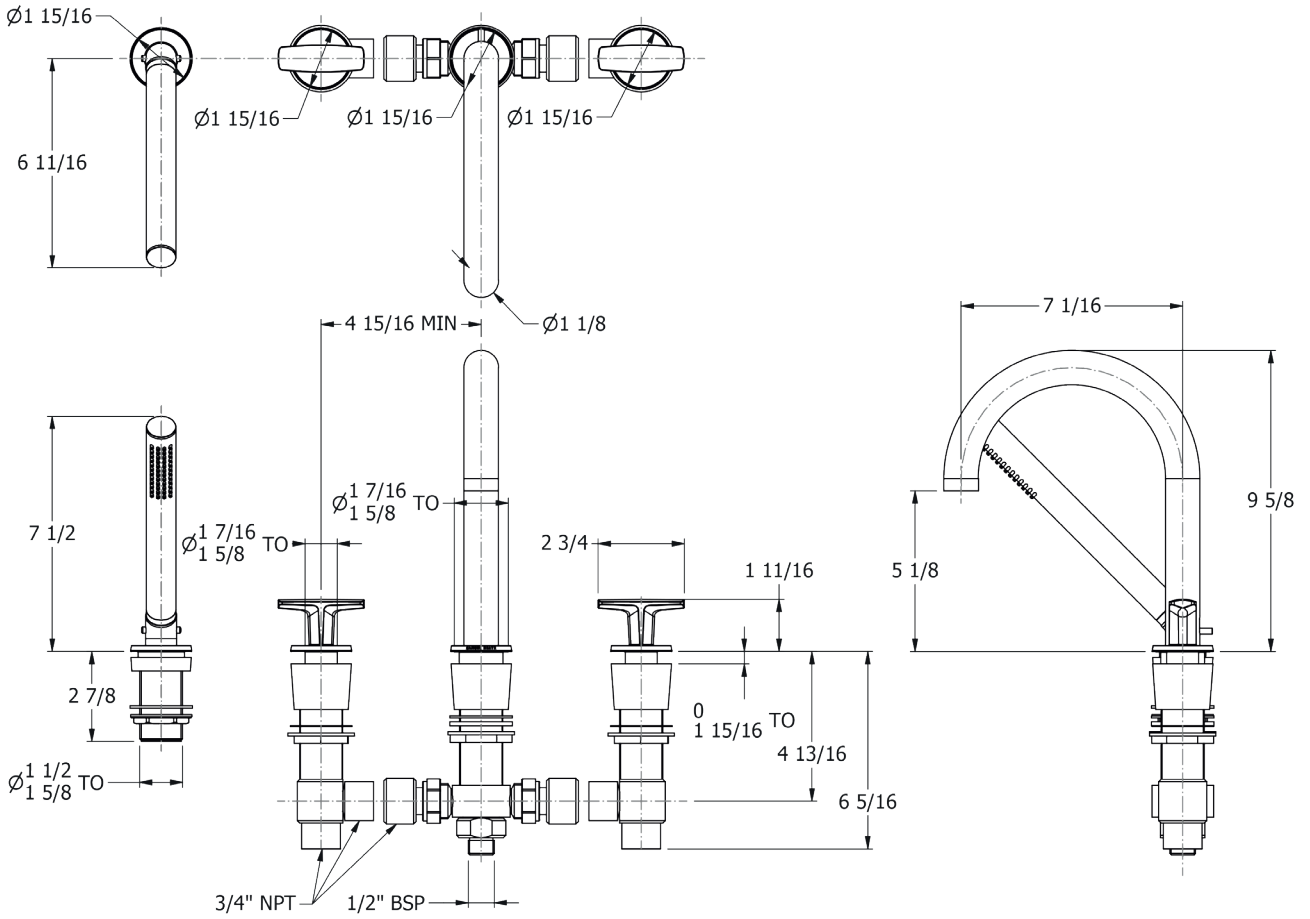
T20K48-COX



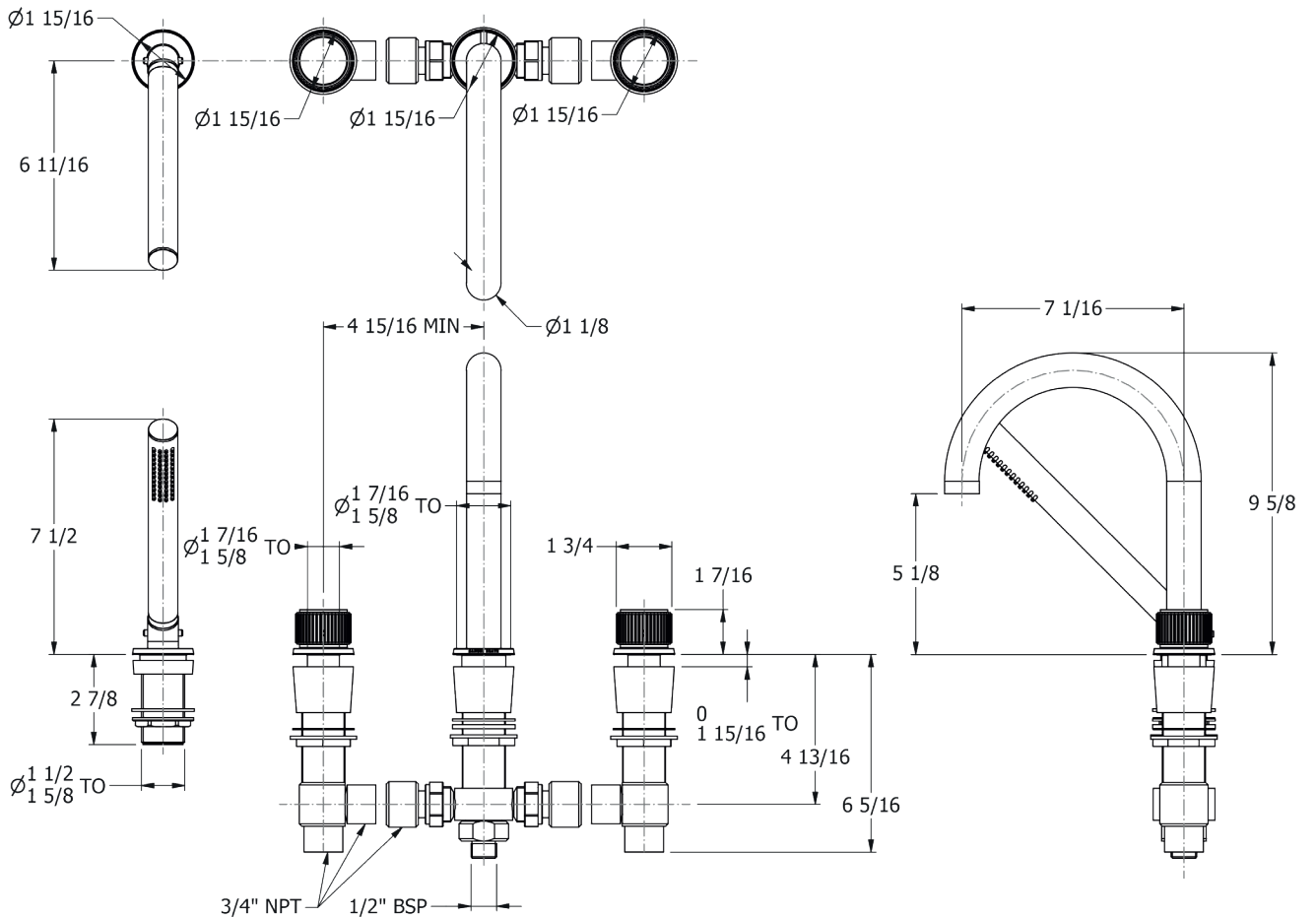
T20K48-CPR



Dimension Key T20KA48- CBA

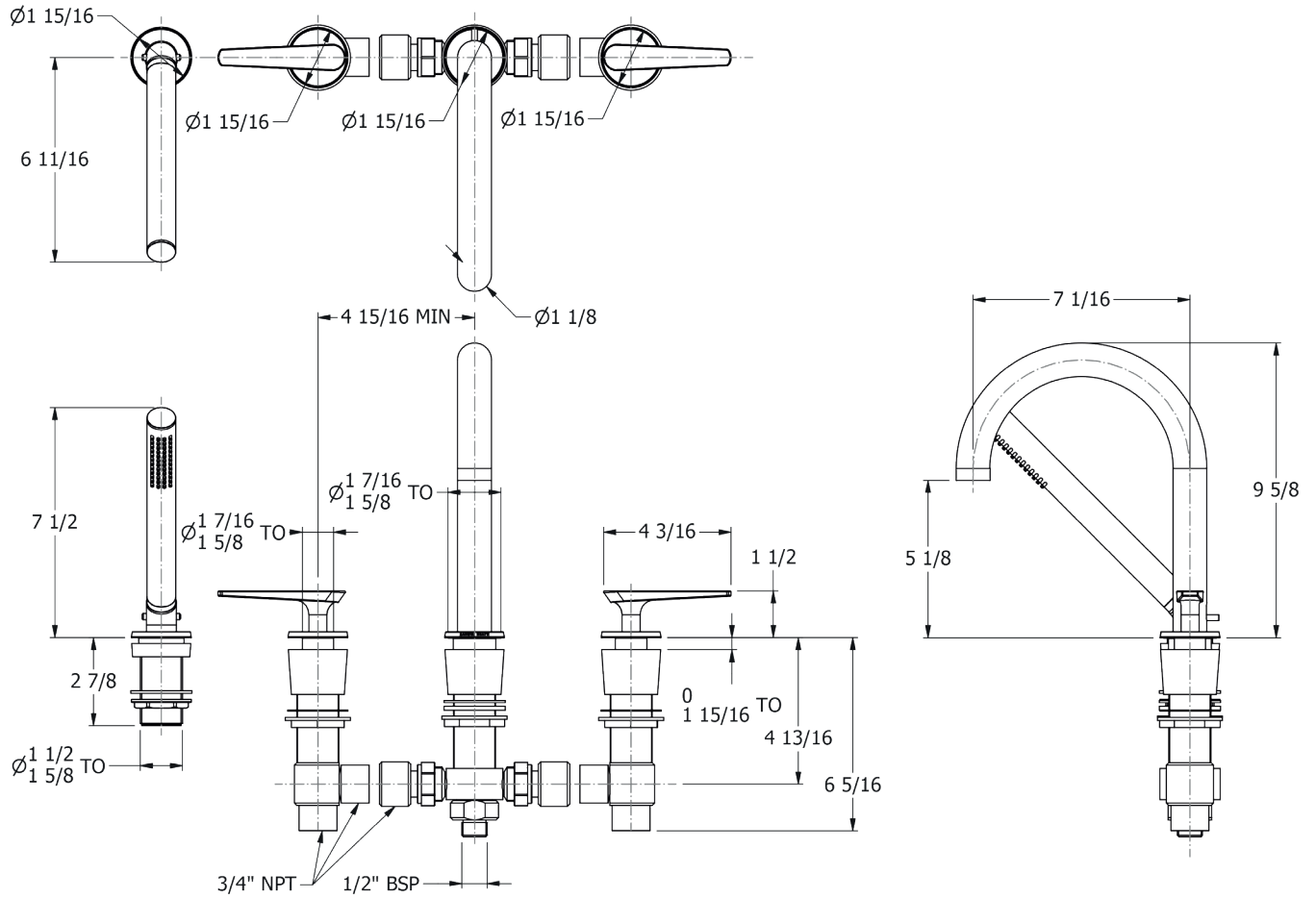


T20KA48- CGR

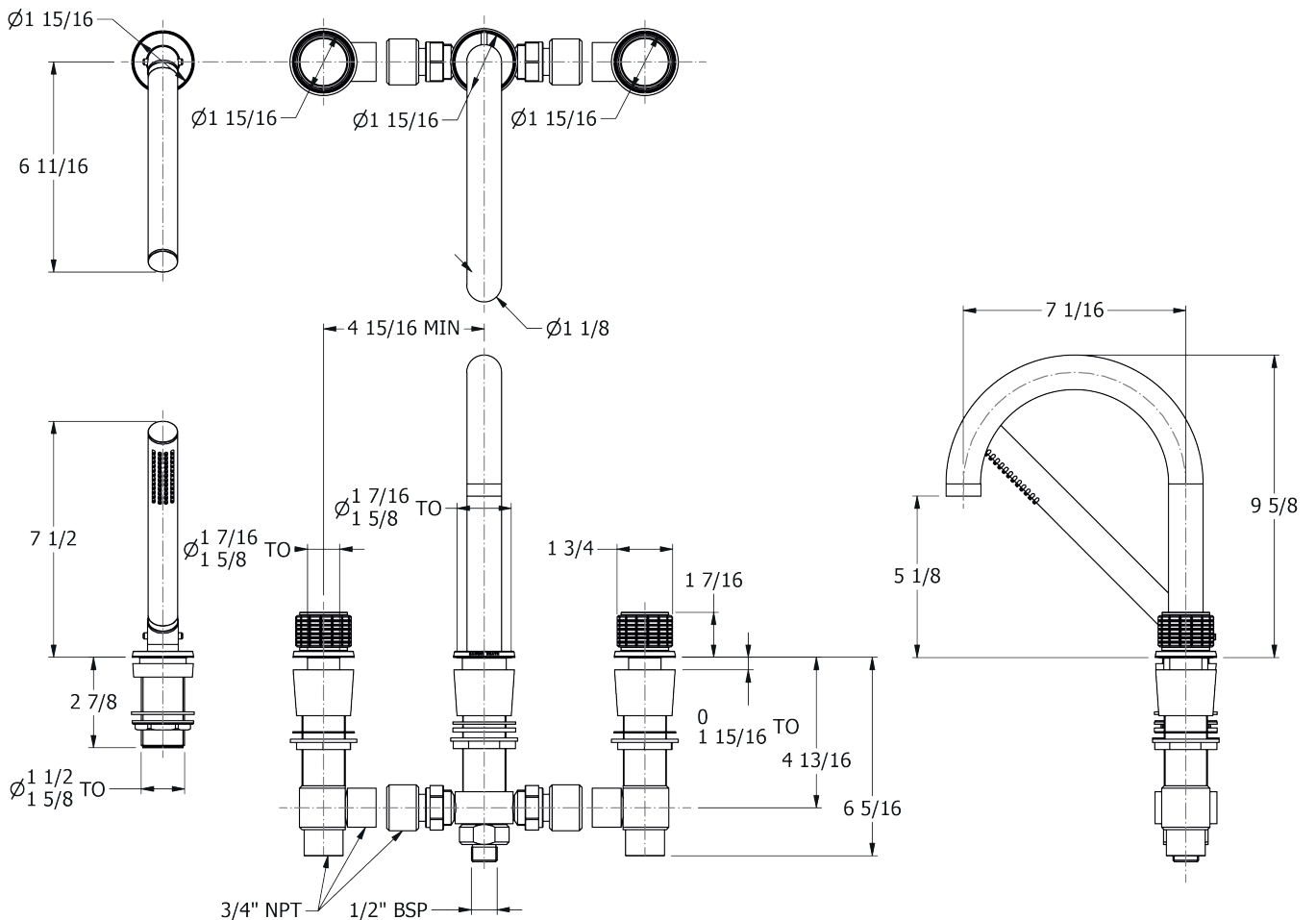


Dimension Key

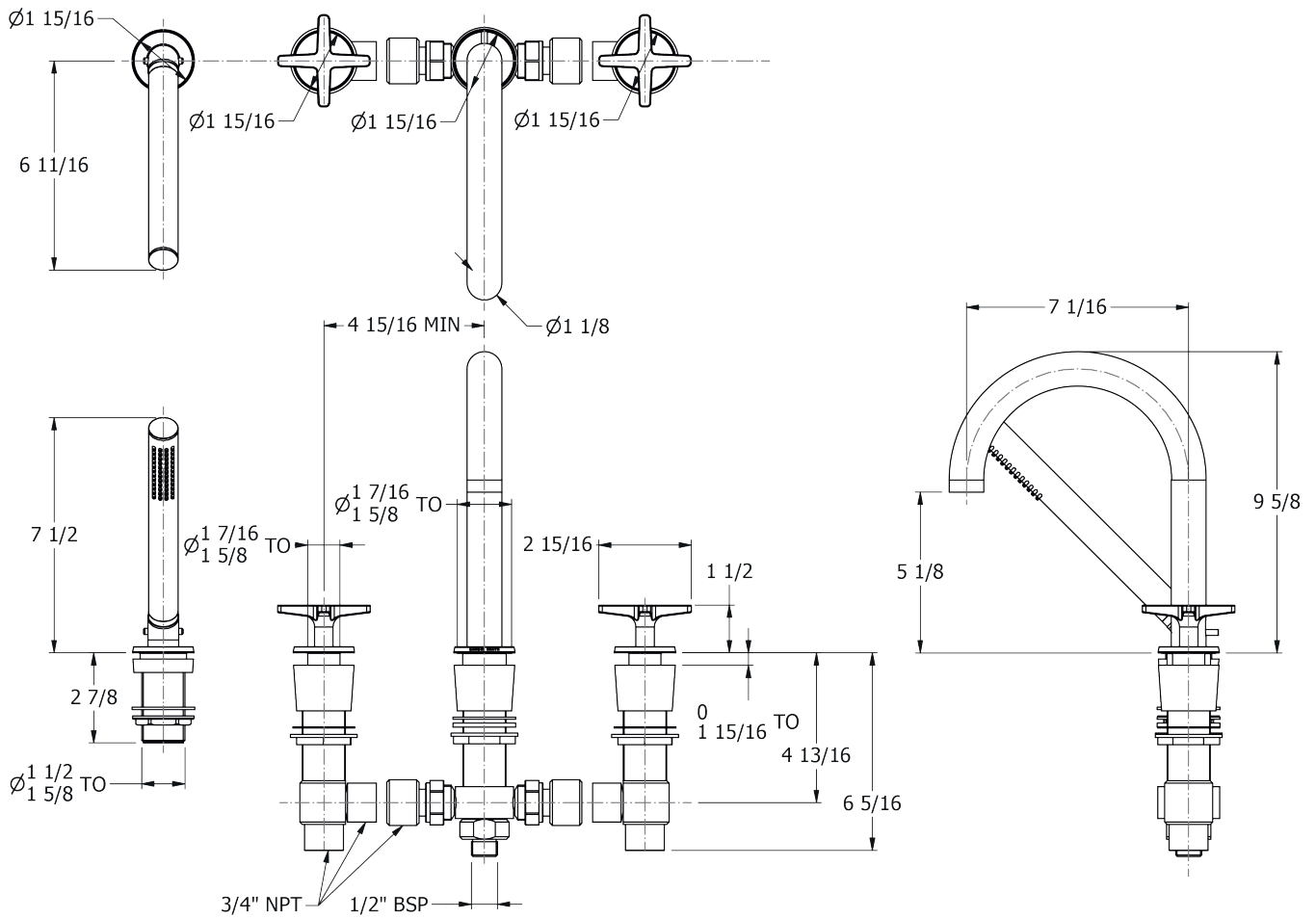
T20KA48- COL



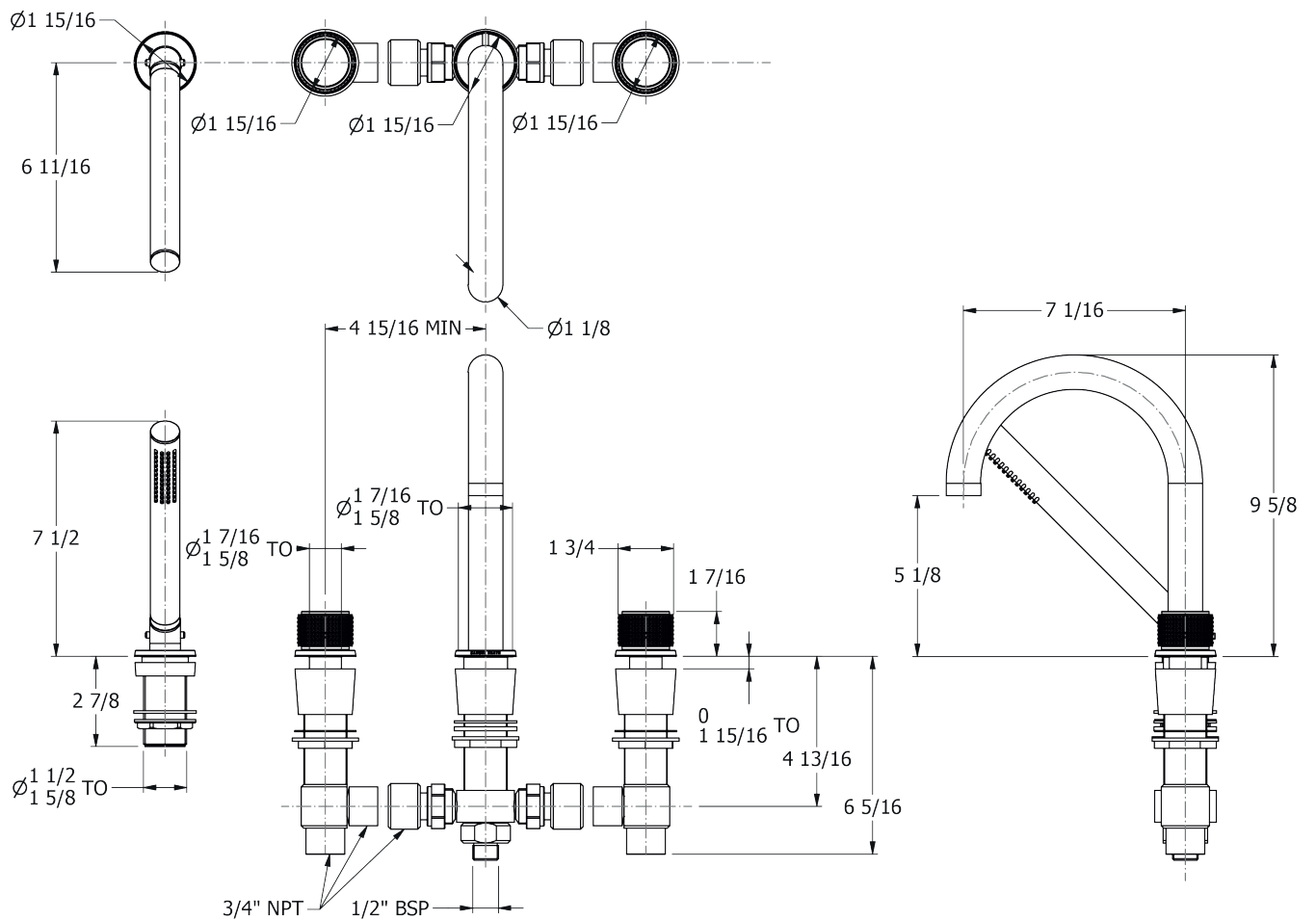
T20KA48- COR



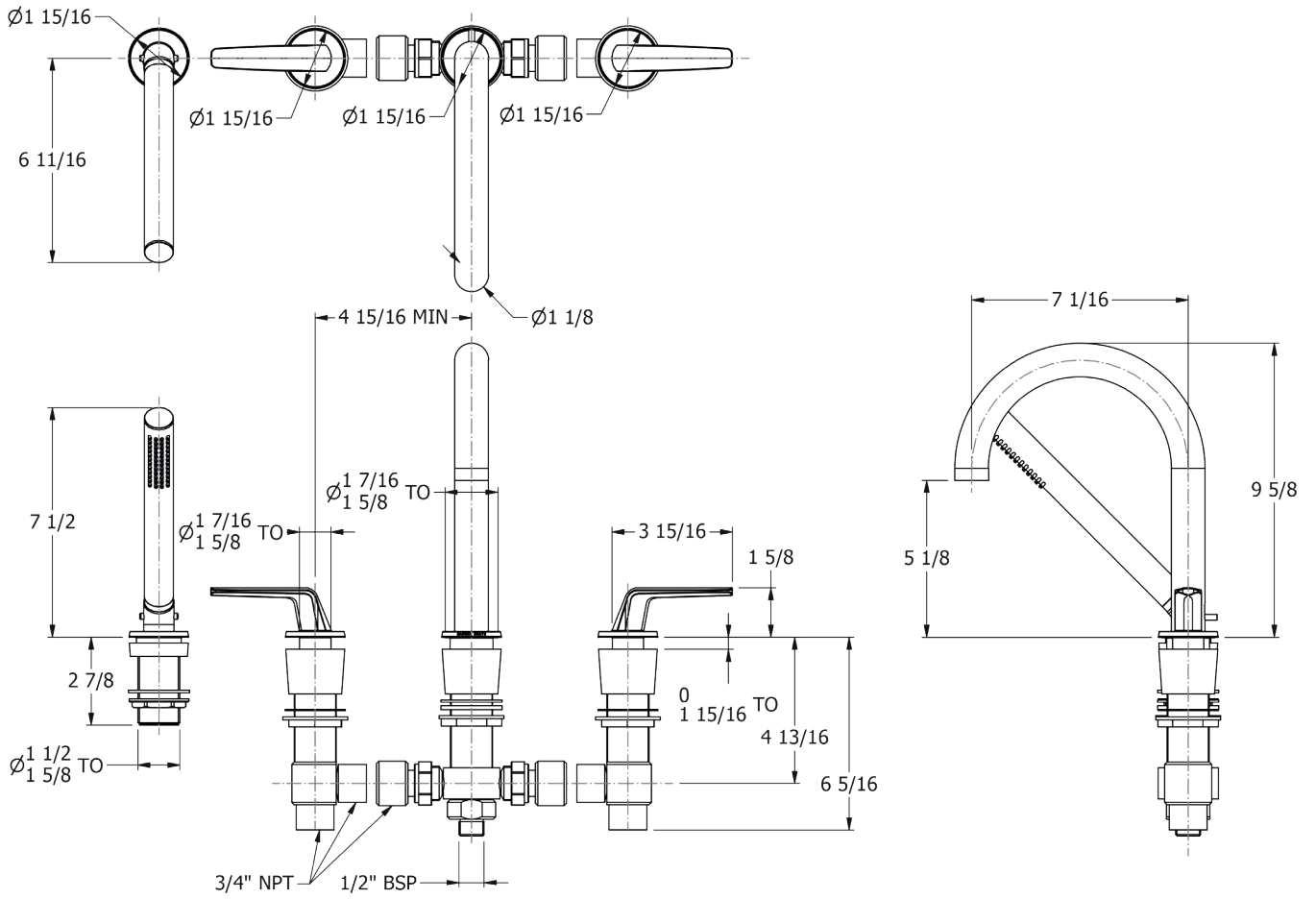
Dimension Key T20KA48- COX



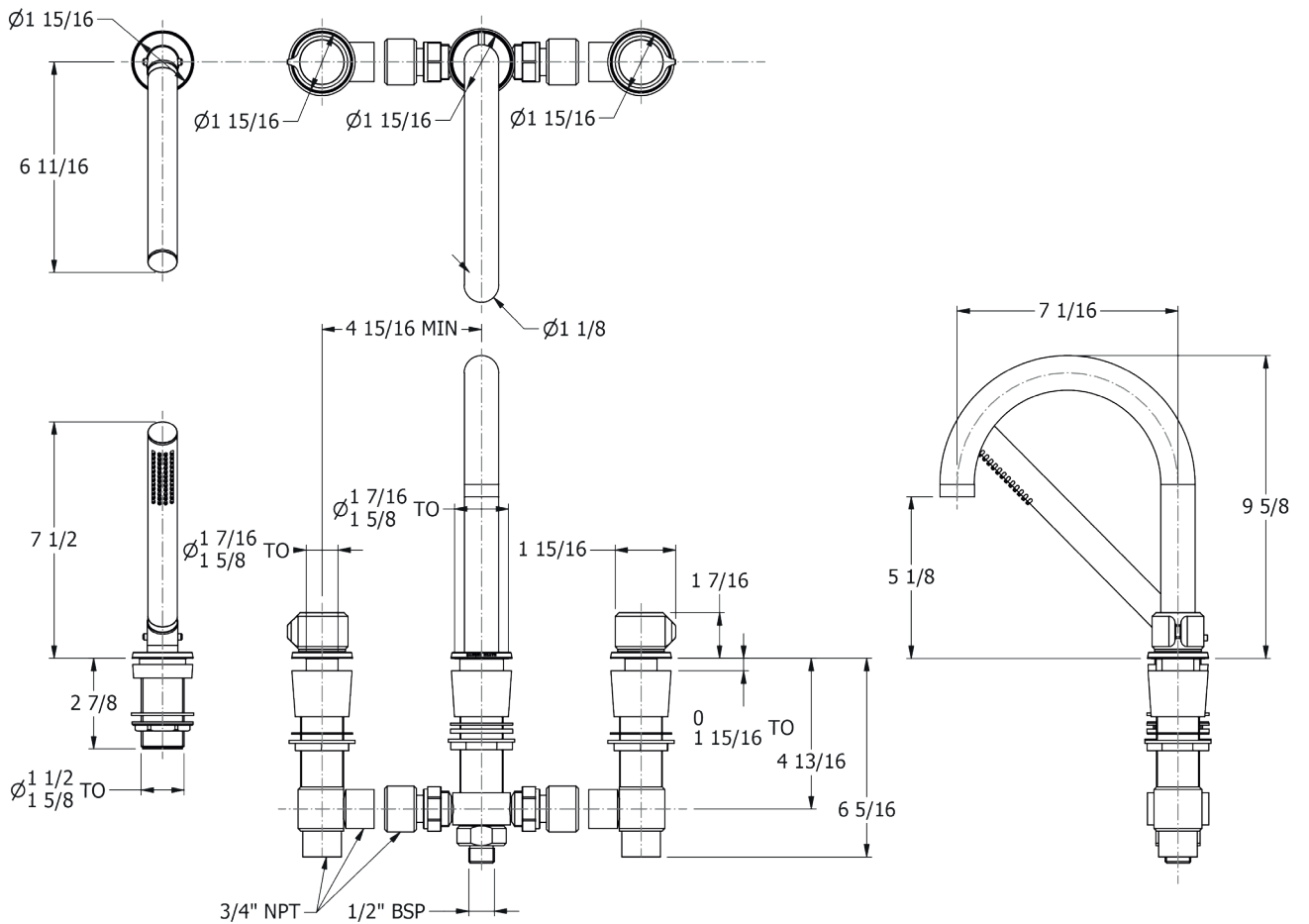
T20KA48- CPR



Dimension Key T20KA48- CTL

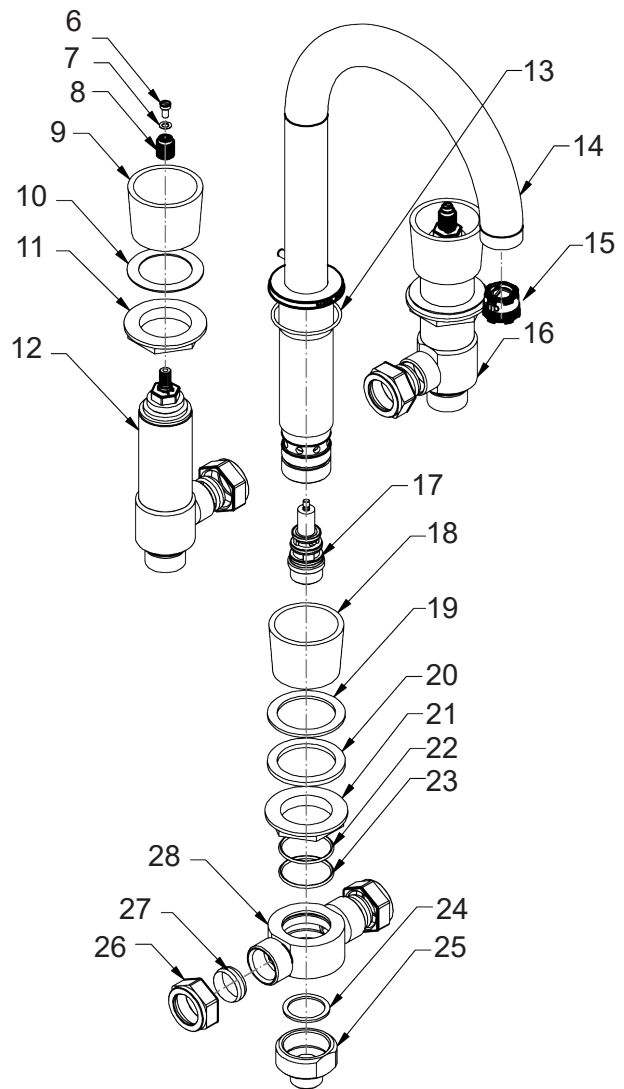
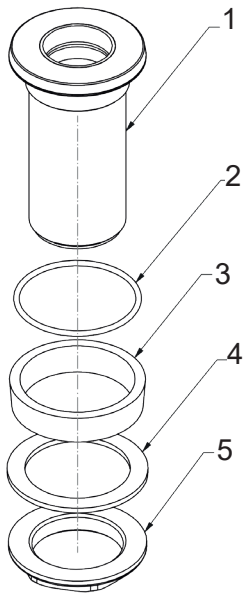


T20KA48- CTR



Spares Information

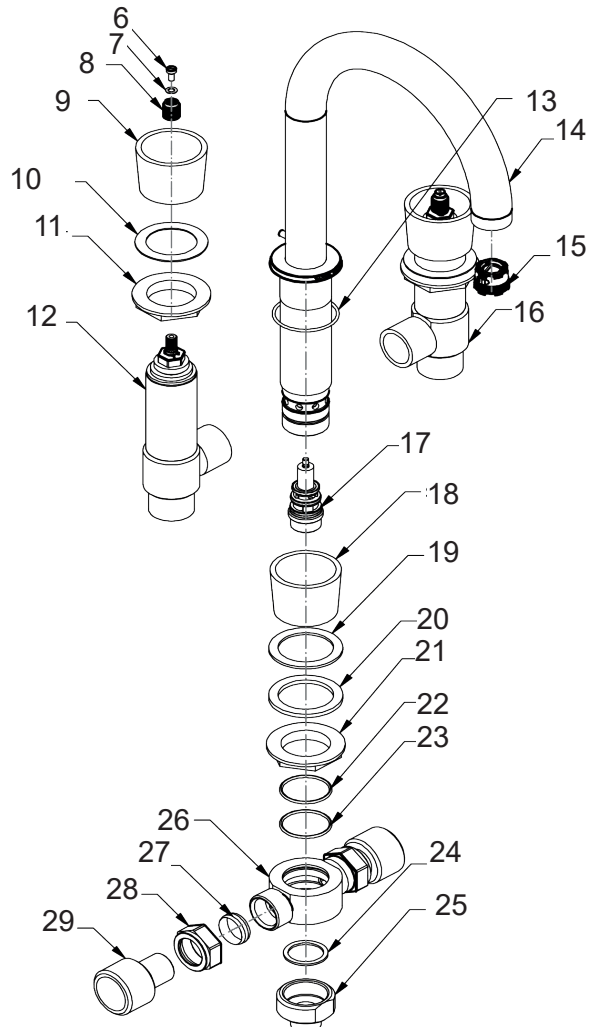
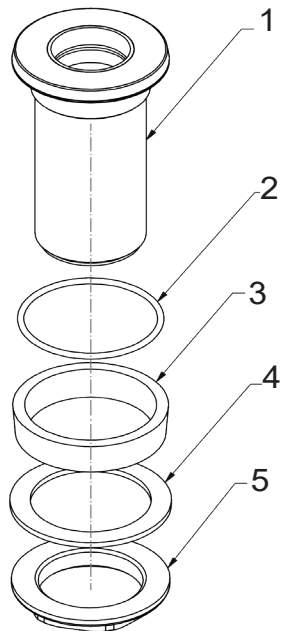
T20K48



Item	Part No.	Description	Item	Part No.	Description
1	-	Bath Boss Assmebly	15	-	Aerator
2	-	O-Ring	16	VS56090	CD Valve (ACW Closing)
3	-	Spacer	17	-	Cartridge
4	-	Rubber Washer	18	-	Spacer
5	-	Locking Nut	19	-	Rubber Washer
6	-	Screw	20	-	Rubber Washer
7	-	Washer	21	-	Nut
8	-	Spline Adaptor	22	-	O-Ring
9	-	Spacer	23	-	O-Ring
10	-	Washer	24	-	Fibre Washer
11	-	Nut	25	-	Diverter Nut
12	VS56091	CD Valve (CW Closing)	26	-	Nut
13	-	O-Ring	27	-	Olive
14	-	Spout Assembly	28	-	Manifold

Spares Information

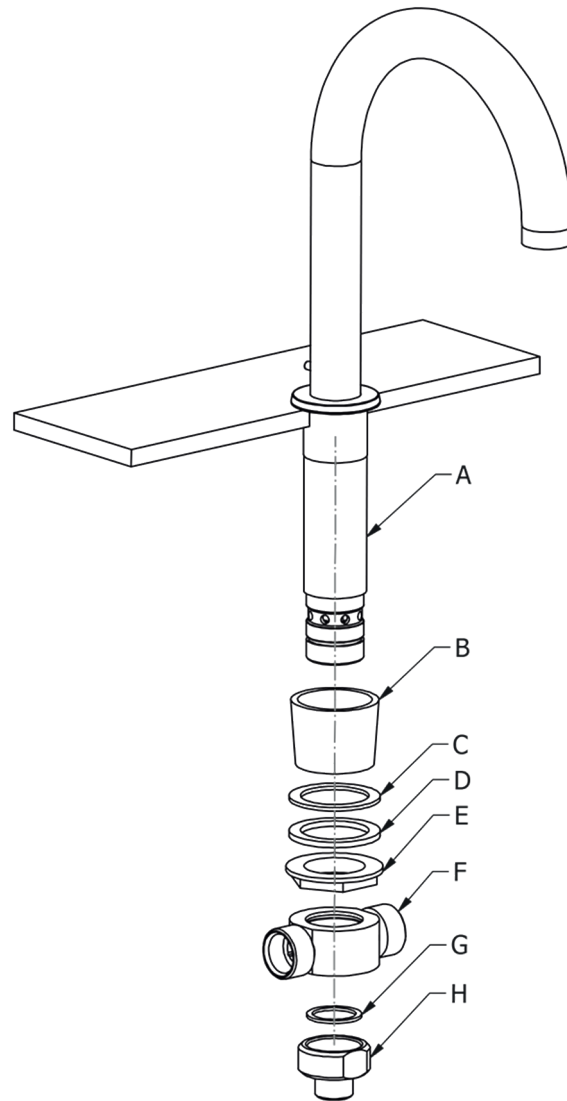
T20KA48



Item	Part No.	Description
1	-	Bath Boss Assmebly
2	-	O-Ring
3	-	Spacer
4	-	Rubber Washer
5	-	Locking Nut
6	-	Screw
7	-	Washer
8	-	Spline Adaptor
9	-	Spacer
10	-	Washer
11	-	Nut
12	VS56092	CD Valve (CW Closing)
13	-	O-Ring
14	-	Spout Assembly

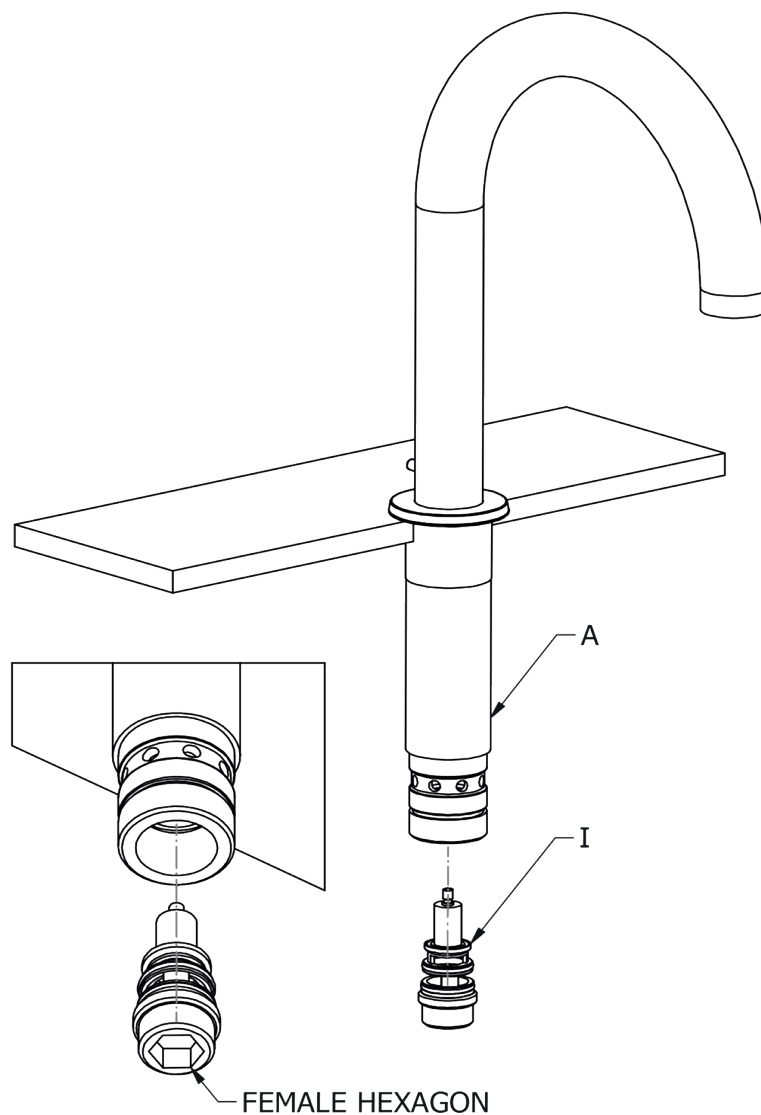
Item	Part No.	Description
15	-	Aerator
16	VS56093	CD Valve (ACW Closing)
17	-	Cartridge
18	-	Spacer
19	-	Rubber Washer
20	-	Rubber Washer
21	-	Nut
22	-	O-Ring
23	-	O-Ring
24	-	Fibre Washer
25	-	Diverter Nut
26	-	Manifold
27	-	Olive
28	-	Nut
29	-	Adaptor

Installation



1. Remove all parts labelled (B to H) from spout assembly (A).
2. Lower Spout assembly (A) through the hole in the deck.
3. Under the deck, thread the spacer (B), washers (C & D) and back nut (E) onto spout assembly (A)
4. Push manifold (F) onto the bottom of the spout assembly (A) and secure using fibre washer (G) and hose outlet (H).

Replacing the diverter



1. Remove all parts labelled (B to H) from spout assembly (A)- See previous page.
2. Using an allen key to access the female hexagon (Highlighted), unscrew & remove the faulty diverter (I) from spout assembly (A).
3. Using the same allen key,screw the new diverter (I) into spout assembly (A).
4. Follow Instructions 3 & 4 on previous page for re-assembly

IMPORTANT NOTES

1. Installation should be carried out by a competent engineer, in accordance with water regulations.
2. Before installation, ensure supply pipes are flushed clean. Debris or loose particles will affect the efficiency of the ceramic disc cartridge.
3. For mixer taps, it is recommended that hot & cold pressures are equally balanced.
4. To help maintain the high quality finish, please clean with a soft damp cloth. Do not use abrasive polish or cleaners. Stains may be removed using undiluted washing up liquid.
5. Ceramic cartridges in hard water areas. To prolong the lifespan and reduce servicing periods of your Samuel Heath tap we recommend that a suitable water softener be fitted. Consult your installer/designer for details.
6. Please note that as with all tap and shower ware it will be necessary from time to time for the products to be serviced, this should be carried out by a qualified Plumbing Engineer.

NOTES IMPORTANTES

1. L'installation doit être faite par un ingénieur qualifié, selon les règlements du Service Eau.
2. Avant l'installation, il faut s'assurer que les tuyaux d'approvisionnement sont complètement purgés. Les déchets flottants auront un effet détriminaire sur l'efficacité de la cartouche céramique.
3. Il est recommandé que les pressions de l'eau chaude et eau froide des mitigeurs et mélangeurs soient maintenues à un niveau égal.
4. Pour conserver la finition de haute qualité, nettoyer avec un chiffon doux et humide. N'employer jamais de la cire et des produits abrasifs. Les tâches peuvent être enlevées à l'aide de liquide vaisselle pur.
5. Cartouches en céramique dans les régions à eau calcaire. Pour prolonger la durée et réduire l'entretien de votre robinetterie Samuel Heath, nous recommandons d'utiliser un adoucisseur d'eau convenable. Veuillez consulter votre installateur/fournisseur pour plus de renseignements.
6. Veuillez noter qu'un entretien sera nécessaire de temps en temps et doit être effectué par un installateur qualifié.

WICHTIGE HINWEISE

1. Installation sollte durch einen kompetenten Fachmann und nach den üblichen Vorschriften ausgeführt werden.
2. Vor Installation Wasserleitung gründlich durchspülen. Verschmutzung wird die Funktion der Kartusche erheblich einschränken.
3. Für Mischbatterien ist es wichtig, daß Wasser mit gleichem Druck eingeführt wird.
4. Um den optimalen Zustand dieses Produktes zu erhalten, wischen Sie es bitte nur mit einem feuchten, weichen Lappen ab. Auf keinen Fall Scheuermittel verwenden. Flecken lassen sich mit unverdünntem Geschirrspülmittel entfernen.
5. Keramikkartuschen in Hartwasserbereichen. Um die Lebensdauer zu verlängern und Wartungszeiten zu reduzieren empfiehlt Samuel Heath den Einsatz eines geeigneten Wasserenthärter. Fragen Sie Ihren Installateur/Designer um Rat.
6. Bitte merken Sie, dass alle Armaturen ab und zu eine Wartung brauchen. Diese soll durch einen kompetenten Installateur ausgeführt werden.

ATENCION

1. La instalación se debe realizar por un fontanero.
2. Antes de la instalación, deben pulgar las tuberías dejándo correr el agua por las tuberías para que arrastren los residuos de montaje/obra, con el motivo de que no afecte la eficacia del cartucho de cerámica.
3. Para grupo baño/ducha se recomienda que las presiones del agua caliente y frío sean equilibradas.
4. Para ayudar a mantener el acabado de este producto, limpiar con un paño húmedo suave. No se debe emplear productos abrasivos de baño. Las manchas se pueden quitar empleando líquido lava-vajillas puro.
5. Cartuchos cerámicos en áreas de aguas duras. Para prolongar su vida útil y reducir los periodos de reparación de su grifo Samuel Heath recomendamos la instalación de un descalcificador de agua. Consulte a su instalador para más detalles.
6. Igual que con todo tipo de grifería y duchas, de vez en cuando será necesario llevar a cabo una revisión al producto; esto debería ser realizado por un fontanero calificado.

ATTENZIONE

1. L'impianto deve essere montato da personale tecnico in conformità alle vigenti leggi.
2. Prima dell'installazione assicurarsi che le tubature dell'acqua siano pulite. Detriti o residui di lavorazione compromettono l'efficienza del cartuccio.
3. Per i gruppi, si raccomanda che le pressioni acqua calda e acqua fredda siano ugualmente bilanciate.
4. Per mantenere la finizione di ottima qualità, pulire con un panno soffice e inumidito. Non usare creme lucidanti e materiali abrasivi. Le macchie potranno essere tolte usando del detersivo per piatti puro.
5. Come con tutti i tipi di rubinetti e docce, di volta in volta è necessario effettuare una revisione al prodotto; questo dovrebbe essere fatto da un idraulico qualificato.

SAMUEL HEATH

Head Office and Customer Service

Leopold Street
Birmingham
England
B12 0UJ

T: +44 (0)121 766 4200
F: +44 (0)121 772 3334

Info@samuel-heath.com
www.samuel-heath.co.uk

US Customer Service

usa@samuel-heath.com
Federal I.D. No. 58-1504682
www.samuel-heath.com

8-40689
Issue: A